

品番	品名・名称	型番・図番	数量	メーカー
1	ハンド送り部	SA360-Y03詳細		
2	ハンドユニット部	SA360-Y02詳細		
3	右送りローラー圧力調整部			
注1	右送りローラー閉限スイッチ	EZ-18T	1	キエンス
注1	右送りローラー閉限スイッチ	EZ-18T	1	キエンス
6	右ギヤボックス部	SA360-Y05詳細		
7	左ギヤボックス部	SA360-Y05詳細		
注1	左送りローラー閉限スイッチ	EZ-18T	1	キエンス
注1	左送りローラー閉限スイッチ	EZ-18T	1	キエンス
10	挿入ガイドA部			
11	ワーク切れローラー部			
12	ワーク切れガイド部	SA360-314	1	大川三基
13	ワーク切れリミットスイッチ	VAV2	1	松下
14	挿入ガイドB部			
15	ガス取りリフト	AS-20-N102 (No.708-102)	1	CKD
16	排出ダクト	SA360-203	1	大川三基
17	送りローラー部	SA360-Y04詳細		
注2	ハンド原点1	EZ-18T	1	キエンス
注2	ハンド原点2	EZ-18T	1	キエンス
注2	ハンド左限リミットスイッチ	EZ-18T	1	キエンス

注1) このセンサーはローラー送り部の架台上部に取り付けてあります。
 注2) このセンサーはプレスユニットの上奥部にレール上に取り付けてあります。

SA-360型正面図					
品番	品名		材質	数/台	処理
尺度	1/8	kg	2003年 1月	 大川三基株式会社	

	品番	品名・名称	型番・図番	数量	メーカー
注1	1	ハンド開閉モーター	UPH-268B	1	オリエタルモーター
注2	2	ダンパー	D-20	1	オリエタルモーター
注3	3	ハンド前後モーター	UPH-266A	1	オリエタルモーター
	4	ハンドセンサー	E3C-DS10T	1	仏ロソ
	5	ハンドセンサーアンプ	E3C-JC4P	1	仏ロソ
注4	6	ハンド開閉歯車A	SA360-311-1	1	大川三基
	7	ハンド開閉歯車B	SA360-311-2	1	大川三基
注5	8	ハンド前後ピン	SA360-310	1	大川三基
	9	ハンド前後クワ	SA360-307	1	大川三基
	10	ハンド後退原点スイッチ	SS-5GL2	1	仏ロソ
	11	原点スイッチ作動板	M4×15	1	大川三基
	12	ハンドドグ	SA360-325	1	大川三基
	13	ハンド開閉原点スイッチ	EZ-18T	1	キエンス
	14	ハンド上部	SA360-303-1	1	大川三基
	15	ハンド下部	SA360-304-1	1	大川三基
	16	ハンドプレート	SA360-304-2	2	大川三基

	品番	品名・名称	型番・図番	数量	メーカー
	17	ハンド開閉ブッシュL	SA360-303-3	1	大川三基
	18	ハンド開閉ブッシュR	SA360-303-2	1	大川三基
	19	ハンド開閉ベジ	SA360-301-1	1	三菱電機
	20	オイルブッシュ	70B0806	2	オイル工業
	21	オイルクッション	70W0815	3	オイル工業
注6	22	スライドウェイ	SV2030	4組	NB
	23	ハンド左右ドグ	SA360-323	1	大川三基
	24	チェーン止め金具	SA360-309-4	2	大川三基
	25	ハンドフォトセンサー取付金具	SA360-326-2	1	大川三基
	26	LMガイド	SR25T1UU+1240-Y	1	THK
	27	LMガイド	SR15T1UU+280	1	THK
	28	ブッシュハウジング	SA360-312	2	大川三基
	29	リアブッシュ	LM-20	2	THK
	30	焼入中空軸	20-10-1320	1	森本シャフト
	31	ハンドアンプ取付プレート	SA360-326-3	1	大川三基
	32	チェーン	No.35	1	相当メーカー

注1) 2002年4月で生産中止、代替品はUMK268Bですが、この型番はモーターとドライバーのセット型番で、モーター単体型番はPK268-02Bでドライバー単体型番はUDK2120です。
代替品モーター交換の場合には、ドライバーも交換して下さい。
また、モーターの軸径もφ6からφ6.35となりますので、「注4」の部品もφ6.35に加工されたものと交換します。また、配線も5芯から6芯となりますので、下記のように結線します。

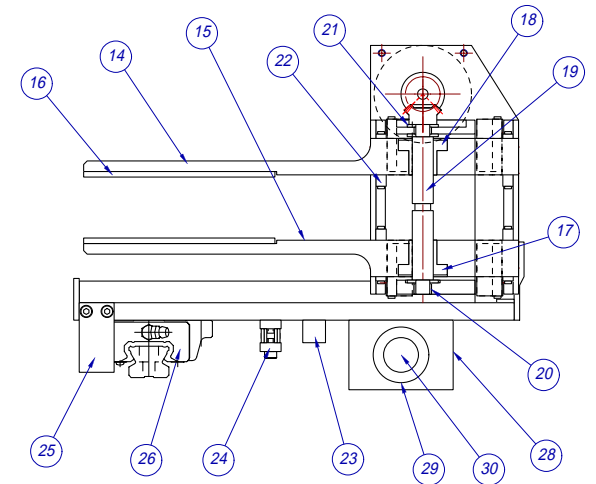
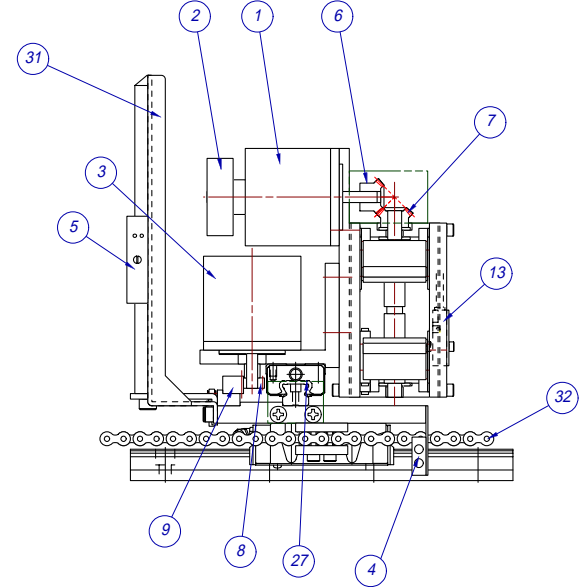
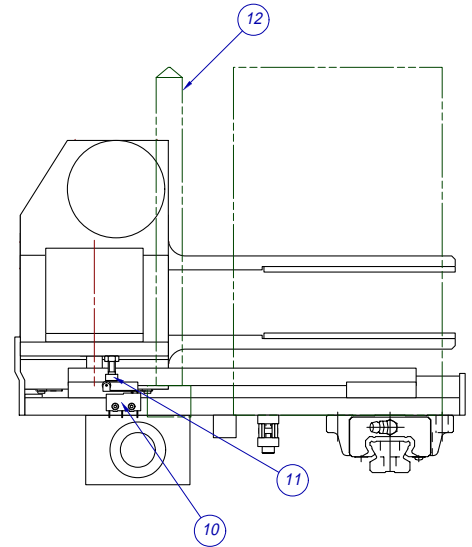
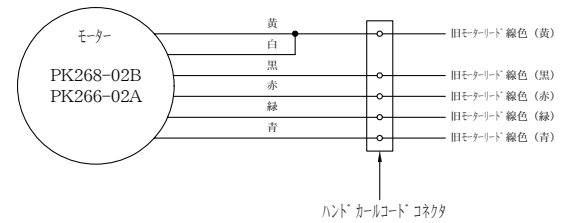
注2) モーターをPK268-02Bに交換した場合にはD6CL-6.3を使用します。

注3) 2002年4月で生産中止、代替品はUMK266Aですが、この型番はモーターとドライバーのセット型番で、モーター単体型番はPK266-02Aでドライバー単体型番はUDK2120です。
代替品モーター交換の場合には、ドライバーも交換して下さい。
また、モーターの軸径もφ6からφ6.35となりますので、「注5」の部品もφ6.35に加工されたものと交換します。また、配線も5芯から6芯となりますので、下記のように結線します。

注4、5) モーターを代替品に交換した場合には、φ6.35の穴加工の部品に変更します。

注6) NB (日本ベアリング) 以外IKO (日本アイコ) のCRW2-30も相当品です。

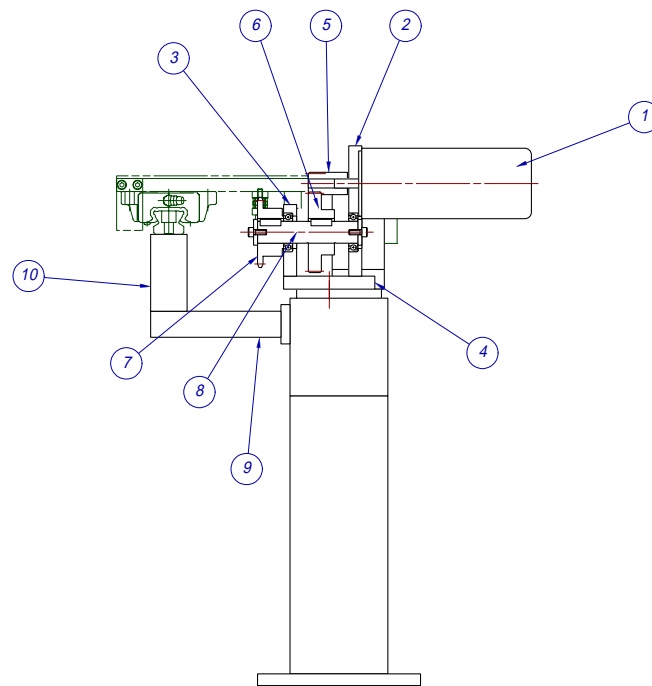
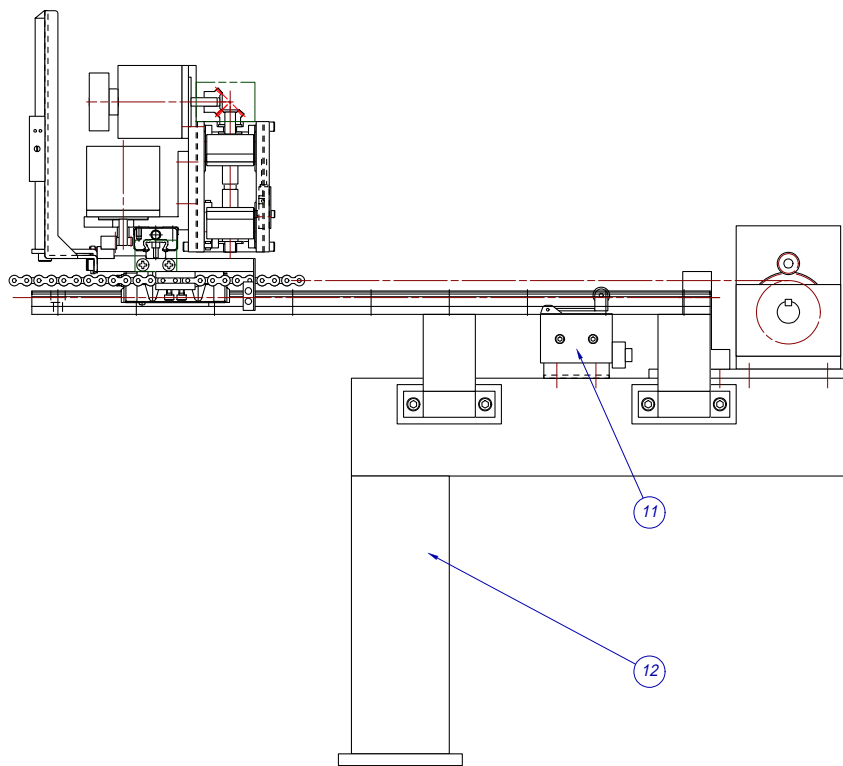
<モーター結線図>



ハンドユニット組立図					
品番	品名		材質	数/台	処理
尺度	1/3	kg	2003年	大川三基株式会社	
		メテラス用	1月		

注1) 三木ブリー製品のSAHシリーズサーボモーターは現在生産中止
 代替品としては三菱製品のHC-MFS23となりますが、
 サーボドライバもMR-J2S-20Aに変更しなければなりません。
 また、他のサーボモーターとの同期調整のため、左右送りサーボモーター
 SAH-750も三菱製品に交換する必要があります。
 従って何れかのサーボモーターを三菱製品に変更する場合は、
 他のサーボモーターも全て変更し、回路変更・再配線を行う事
 になります。

品番	品名・名称	型番・図番	数量	メーカー
1	ハンドサーボモーター	SAH-120	1	三木ブリー
2	ローダ横送り後板	SA360-324-1	1	大川三基
3	ローダ横送り前板	SA360-324-2	1	大川三基
4	ローダ横送り底板	SA360-324-3	1	大川三基
5	ハンドサーボモーター歯車SS1-15	SA360-324-5	1	大川三基
6	ハンド送り歯車SS1-60	SA360-324-6	1	大川三基
7	ハンド送りスプラインケットRS35-16	SA360-320	1	大川三基
8	ローダ横送り動軸	SA360-324-4	1	大川三基
9	リニアガイド取付ステー	SA360-315-2	2	大川三基
10	スパーサーブロック	SA360-315-3	2	大川三基
11	右限リミットスイッチ	D4MC-2020	1	松下
12	ローダ軸受ブラケットA	SA360-314	1	大川三基

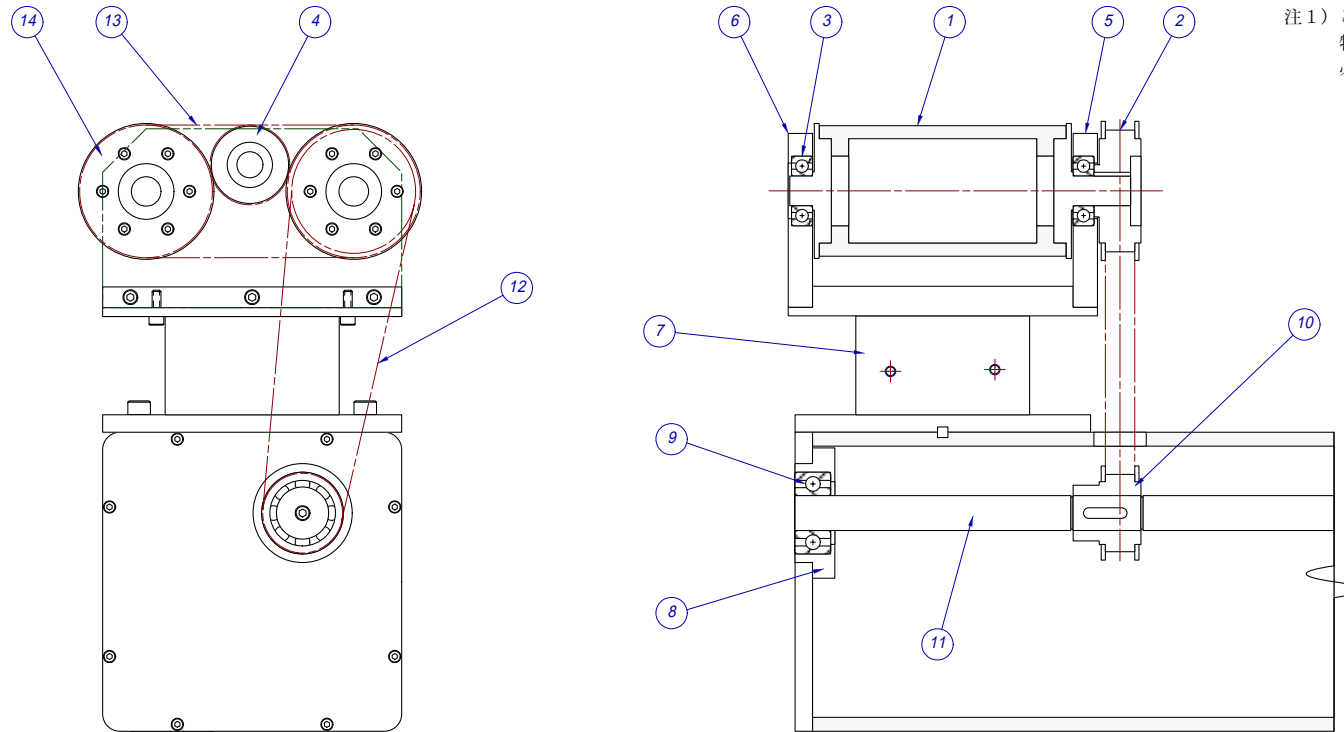


ハンド送り部組立図					
品番	品名		材質	数/台	処理
尺度	1/4	kg	2003年	1月	 大川三基株式会社
		メンテナンス用			

品番	品名・名称	型番・図番	数量	メーカー
1	駆動部送りローラー	SA360-110-1,2,3	1	大川三基
2	送りローラー伝達プーリー	SA360-117-4	1	大川三基
3	ベアリング	6203VV	4	NSK
4	アイドル送りプーリー	SA360-100	1	大川三基
5	ローラー軸受B	SA360-107-2	1	大川三基
6	ローラー軸受B	SA360-107-2	1	大川三基
7	送りローラーフレームベース	SA360-106	1	大川三基
8	メインシャフトフランジ	SA360-108-2	1	大川三基
9	ベアリング	5204ZZ	1	NSK
10	メインシャフト伝達プーリー	SA360-129-1	1	大川三基
11	下部メインシャフト	SA360-115-2	1	大川三基
12	送りローラー伝達ベルト	B150S8M560	1	三ツ星
13	送りベルト	B1400S8M480	1	三ツ星
14	従動部送りローラー	SA360-110-1,2	1	大川三基

注1

注1) このベルトはメーカー標準品のままではご使用できません。
特殊ウレタンベルト（ブルロン）のライニング加工が必要ですので、
必ず当社にてご依頼下さい。



本図は右送りローラーの下部の図面です。

右上部、左上部、左下部の送りローラー部は全て本図に準じます。

送りローラー部組立図					
品番	品名		材質	数/台	処理
尺度	1/3	kg	2003年 1月	 大川三基株式会社	

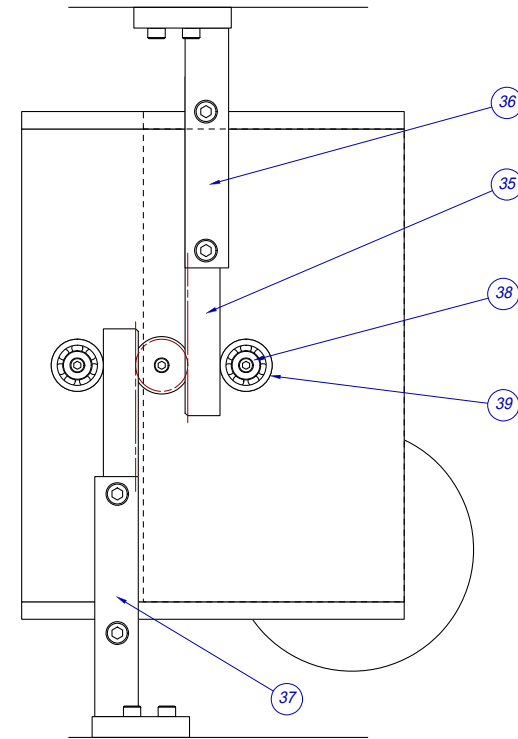
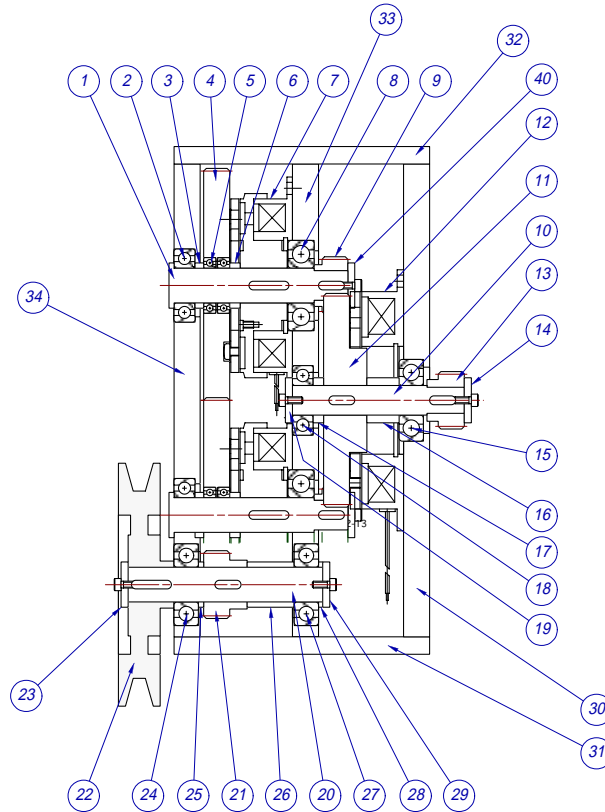
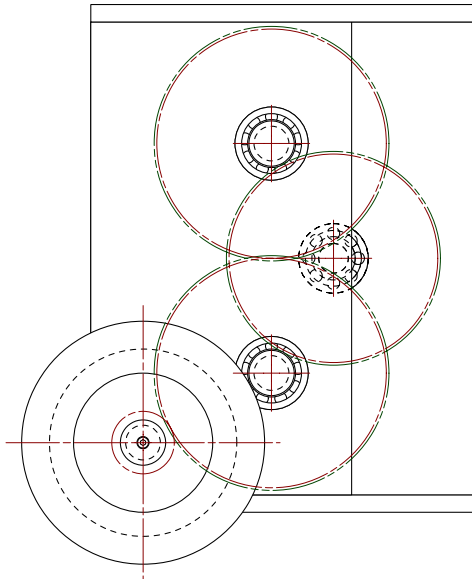
品番	品名・名称	型番・図番	数量	メーカー
1	クランチシャフト	SA360-114-5	2	大川三基
2	ベアリング	6004VV	2	NSK
3	カー	C262005F	2	大川三基
4	クランチ歯車SS1.5-88	SA360-118-1	2	大川三基
5	ベアリング	6804ZZ	4	NSK
6	カー	C262006F	2	大川三基
7	電磁クラッチ	101-10-13-φ20	2	三木ブリー
8	ベアリング	6304VV	2	NSK
9	クランチ出力歯車SS1.5-20	SA360-117-5	2	大川三基
10	ブレーキシャフト	SA360-114-6	1	大川三基
11	ブレーキ歯車SS1.5-80	SA360-118-2	1	大川三基
12	電磁ブレーキ	111-12-13-φ17	1	三木ブリー
13	ローラー開閉レコ歯車SSG1.5-20	SA360-117-6	1	大川三基
A 14	エンドワッシャー	C220403F	1	大川三基
15	ベアリング	6303VV	1	NSK

品番	品名・名称	型番・図番	数量	メーカー
16	カー	C251718.5F	1	大川三基
17	カー	C251706F	1	大川三基
18	ベアリング	6203VV	1	大川三基
A 19	エンドワッシャー	C220403F	1	大川三基
20	左送りブリーシャフト	SA360-115-3	1	大川三基
21	ブリー歯車SS1.5-24	SA360-129-4	1	大川三基
22	キヤボックスVブリーB1-5.5	SA360-126	1	大川三基
B 23	エンドワッシャー	C260404F	1	大川三基
24	ベアリング	6204VV	1	NSK
25	カー	C262003F	1	大川三基
26	カー	C262027F	1	大川三基
27	ベアリング	6204VV	1	NSK
28	カー	C26202.5F	1	大川三基
B 29	エンドワッシャー	C260404F	1	大川三基
30	左キヤボックス前板	SA360-104-1	1	大川三基

品番	品名・名称	型番・図番	数量	メーカー
31	左キヤボックス底板	SA360-104-4	1	大川三基
32	キヤボックス上板	SA360-105	1	大川三基
33	左キヤボックス中板	SA360-103-1	1	大川三基
34	左キヤボックス後板	SA360-103-4	1	大川三基
35	送りローラー開閉ラックSR1.5	SA360-113-3	2	大川三基
C 36	ラック取付棒L	SA360-113-1	1	大川三基
C 37	ラック取付棒L	SA360-113-1	1	大川三基
38	ラック押サビピン	SA360-114-1	2	大川三基
39	ベアリング	NART10R	2	IKO
A 40	エンドワッシャー	C220403F	2	大川三基

* 同アルファベット部品は共通品です。(ベアリングに関しては未記載)

A

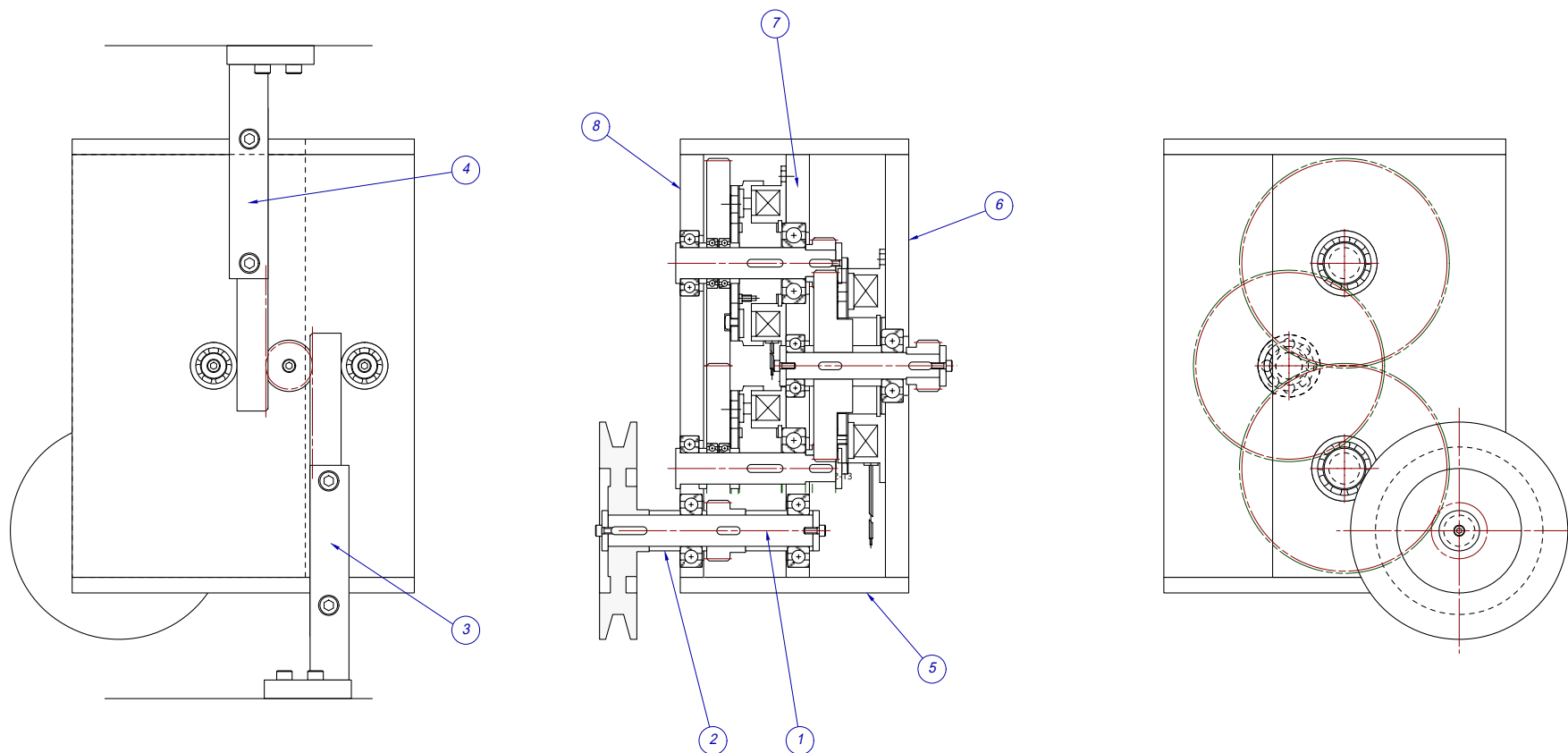


左キヤボックス組立図					
品番	品名		材質	数/台	処理
尺度	1/3	kg	2003年 1月	大川三基株式会社	

指示無き部品は「左ギヤボックスSA360-Y05」の図面を参照して下さい。

品番	品名・名称	型番・図番	数量	メーカー
1	右送りアクリシャフト	SA360-115-4	1	大川三基
2	カー	C262020F	1	大川三基
3	ラック取付棒R	SA360-113-2	1	大川三基
4	ラック取付棒R	SA360-113-2	1	大川三基
5	右ギヤボックス底板	SA360-104-3	1	大川三基
6	右ギヤボックス前板	SA360-104-2	1	大川三基
7	右ギヤボックス中板	SA360-103-2	1	大川三基
8	右ギヤボックス後板	SA360-103-3	1	大川三基

* 同アルファベット部品は共通品です。



右ギヤボックス組立図					
品番	品名		材質	数/台	処理
尺度	1/3	kg	2003年 1月	 大川三基株式会社	